



取扱説明書

ワイヤレスチューナ

WT-750



(800MHz帯シングルチューナ)

このたびは、TOAワイヤレスチューナWT-750をお買上げいただき、まことにありがとうございます。

正しくご使用いただくために、必ずこの取扱説明書をお読みにになり、未長くご愛用くださいますようお願い申し上げます。

本機は、800MHz帯用ワイヤレスチューナユニットWTU750(別売)専用機です。WTU750以外のユニットをご使用になりますと、故障の原因となりますので購入のときは、必ずワイヤレスチューナユニットがWTU750であることを確認してください。

TOA 株式会社

■目 次

使用上のご注意	2
各部の名称と働き	3
ワイヤレスチューナユニットWTU750の組込みかた	4
操作のしかた	4
接続例	5
入力および出力を平衡型にするとき	6
アンテナ設置工事について	7
ラックに取付けるとき	8
800MHz帯ワイヤレスマイクロホンのチャンネル、周波数について	9
アフターサービスについて	9
仕 様	10
ブロックダイアグラム	11

■使用上のご注意

- ご使用いただく電源はAC100Vです。
- 受信アンテナの設置については、この取扱説明書をよくお読みください。
- パワーアンプの上など高温になる所に設置しないでください。またラックに取付けるときは、できるだけ温度の高くならない場所に設置してください。
- ケース外部の汚れ清掃には乾いた布等を使用し、ベンジン、シンナー等は絶対に使用しないでください。
- ケースを開けて内部に触れたり、金属物などを入れると感電事故や、故障の原因になりますので絶対にしないでください。

各部の名称と働き

前面パネル



ワイヤレスチューナユニット組込部

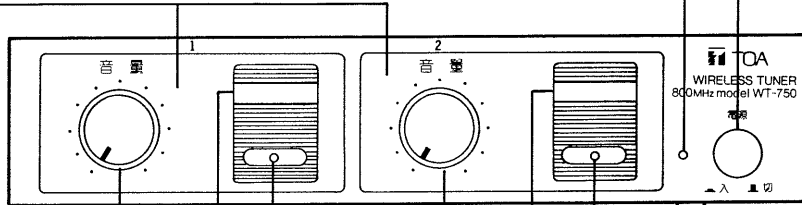
ワイヤレスチューナユニットWTU750 (別売)を組込みます。詳しくは、4ページの『ワイヤレスチューナユニットWTU750の組込みかた』をご覧ください。

電源表示灯

電源が入ると点灯します。

電源スイッチ

()の位置で電源が入り、()の位置で電源が切れます。



音量調節つまみ

ワイヤレスマイクの音量を調節します。

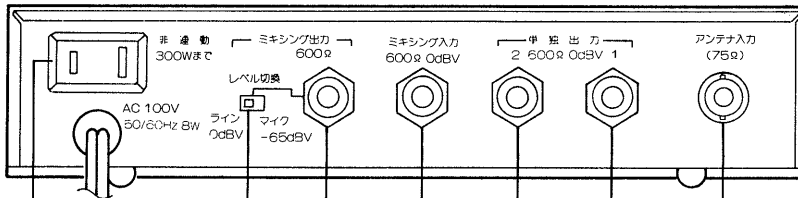
受信表示灯

ワイヤレスマイクの電波を受信すると点灯します。

チャンネル表示銘板貼付位置

ワイヤレスチューナユニットWTU750(別売)に付属のチャンネル表示銘板を貼ります。

後面パネル



ACアウトレット

電源スイッチの入・切に関係なく、消費電力が300Wまでの機器を接続して使用できます。

ミキシング出力レベル切換スイッチ

ミキシング出力レベルを切換えます。
マイク側 -65dBV
ライン側 0dBV

ミキシング出力端子

出カインピーダンス600Ω不平衡
チューナ1、2及びミキシング入力の出力がミキシングされてます。

-65dBV… 接続機器のマイク入力端子へ
0dBV… 接続機器のライン(AUX)入力端子へ
ワイヤレスチューナを増設するときにも使用します。

アンテナ入力コネクタ (BNCジャック) 75Ω

- 別売 「ワイヤレスアンテナ」を接続します。
- アンテナにDC電源を供給します。
(DC8V 最大35mA)

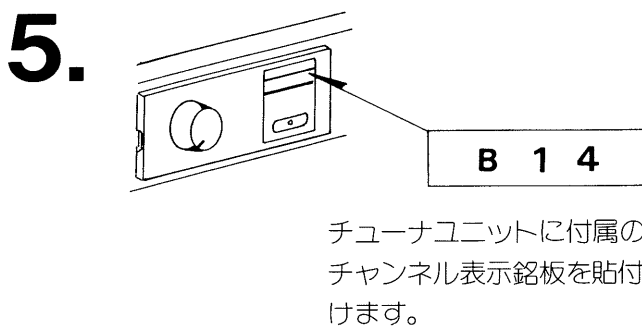
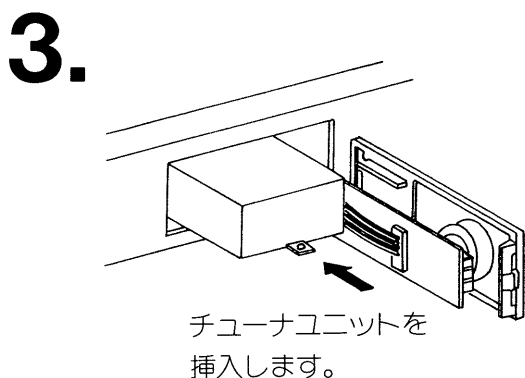
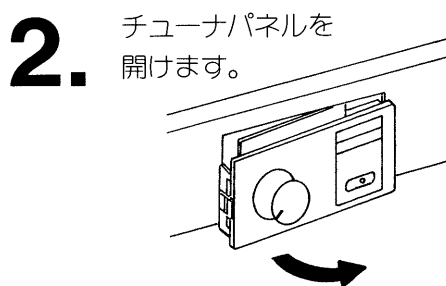
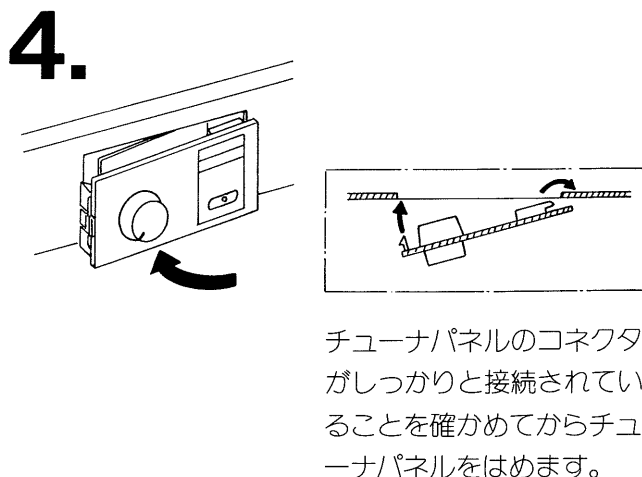
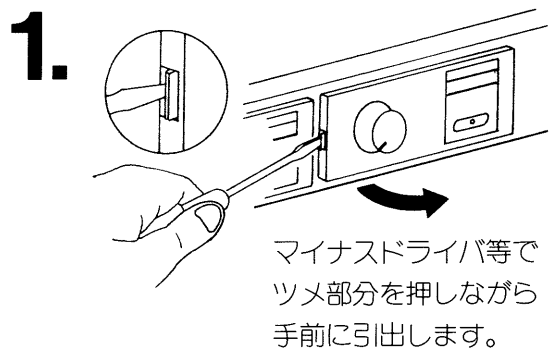
単独出力端子

0dBV 出カインピーダンス600Ω不平衡
組込んだワイヤレスチューナ1、2の出力がそれぞれ単独に取出せます。

ミキシング入力端子

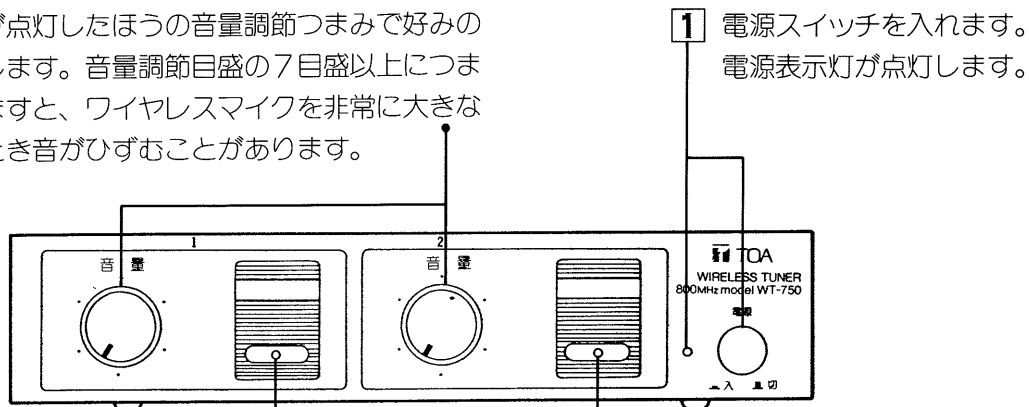
0dBV 入カインピーダンス600Ω不平衡
ワイヤレスチューナを増設するときにも使用します。

■ワイヤレスチューナユニットWTU750の組みかた



■操作のしかた

- 3** 受信表示灯が点灯したほうの音量調節つまみで好みの音量に調節します。音量調節目盛の7目盛以上につまみを合わせますと、ワイヤレスマイクを非常に大きな声で使ったとき音がひずむことがあります。



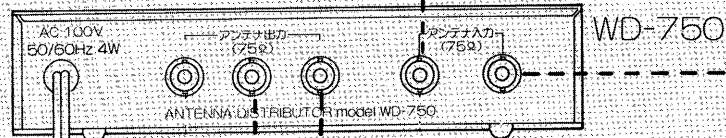
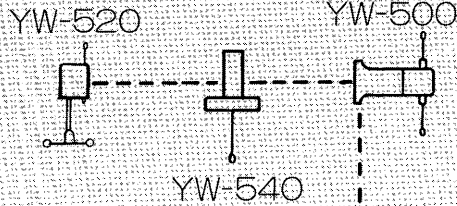
- 2** ワイヤレスマイクの電源スイッチを入れます。同じ周波数のワイヤレスチューナユニットが組み込まれているほうの受信表示灯が点灯します。

■ 接続例

本体直付用L型ワイヤレスアンテナ YW-510 (別売)
 移動用ワイヤレスアンテナ YW-520 (別売)
 壁取付用ワイヤレスアンテナ YW-500 (別売)

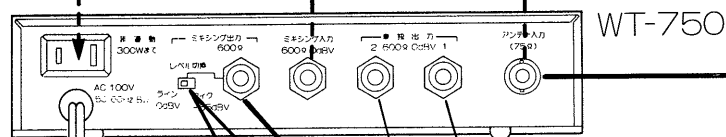
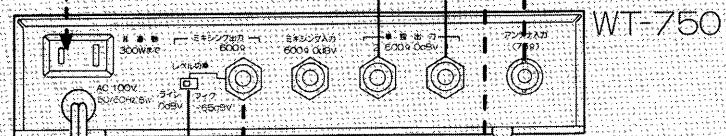
天井取付用ワイヤレスアンテナ YW-540 (別売)

ワイヤレスチューナWT-750を増設するとき



接続する機器のライン(AUX)入力端子へ (チューナ1の出力が取出せます)
 接続する機器のライン(AUX)入力端子へ (チューナ2の出力が取出せます)

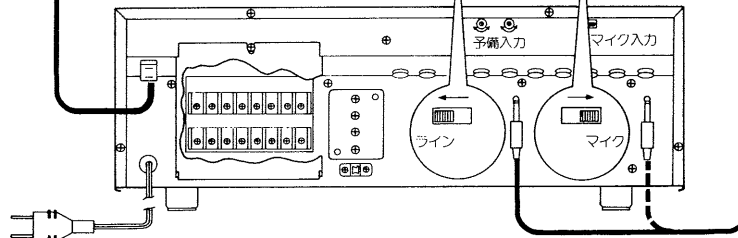
ミキシングレベル
 切換スイッチは
 ライン側



接続する機器のライン(AUX)入力端子へ (チューナ1の出力が取出せます)
 接続する機器のライン(AUX)入力端子へ (チューナ2の出力が取出せます)

— 本機のみ使用するとき
 - - - 増設するとき

ニューテクノシリーズ
 アンプ後面



付属の出力コード(1m)

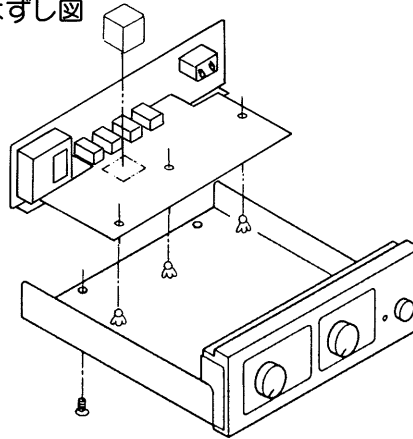
■入力および出力を平衡型にするとき(必ず販売店に依頼してください)■

- * 作業の前に必ず電源プラグをコンセントから抜いてください。
- * 入力トランス IT-437 (別売) をご用意ください。

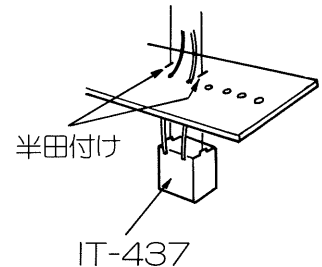
③ IT-437 を下図のように取付け、つめ及びリード線を半田付けします。取付け位置は下表を参照してください。

① 側面4か所のねじをはずして、ケースをとり、右図のように基板をシャーシからはずします。

基板取りはずし図



② 下表に従って、変更する出力(入力)に対応するジャンパ線を除去又は挿入し、半田付けします。



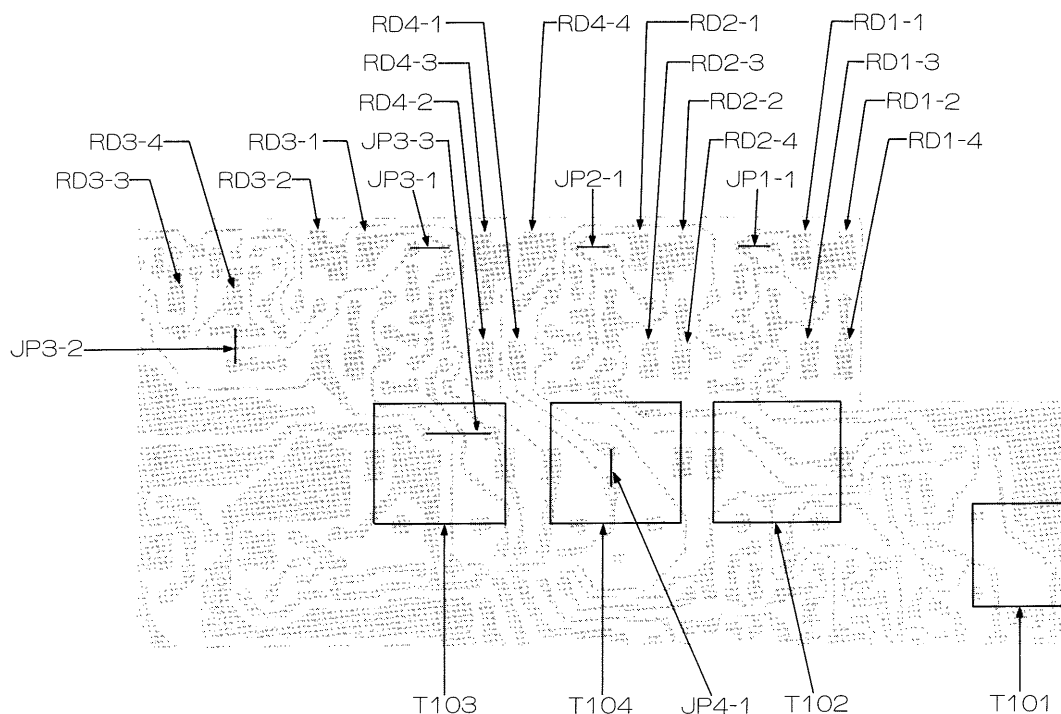
各入出力と基板のパターン面の表示との位置関係表

平衡型に変更する入出力	除去するジャンパ線	挿入し、半田付けするジャンパ線	IT-437を取付け半田付けする位置	IT-437のリード線を半田付けする位置			
				茶	橙	黄	青
単独出力1	JP1-1(JP111)	—	T101	RD1-1	RD1-2	RD1-3	RD1-4
2	JP2-1(JP109)	—	T102	RD2-1	RD2-2	RD2-3	RD2-4
mix 出力	[JP3-1(JP104) JP3-3(JP123)]	JP3-2(JP102)	T103	RD3-1	RD3-2	RD3-3	RD3-4
mix 入力	JP4-1(JP122)	—	T104	RD4-1	RD4-2	RD4-3	RD4-4

* 1) JP4-1(JP122)は完全に取りはずしてください。

* 2) JP3-2(JP102)は取りはずしたJP3-1又は、スズメッキ線等を使用してください。

●パターン面



■アンテナ設置工事について

- ワイヤレス組込機器、受信アンテナ、およびアンテナの接続ケーブルは、蛍光灯・デジタル機器（パソコン等）など高周波雑音を発生する機器からできるだけ離して設置してください。
- 受信アンテナは鉄骨、ロッカーなど金属物の近くを避け、壁面から30cm以上離してください。
- 1本の受信アンテナでワイヤレスマイクの電波を良好な状態で受信できる範囲は、周囲の条件にもよりますが、屋内では受信アンテナを中心に約20~30mの間です。受信アンテナを設置する場合、ワイヤレスマイクから受信アンテナまでの距離が30m以下になるよう受信アンテナを設置してください。（YW-510は15m以内で使用してください）
- 周波数が高くなると同軸ケーブルの高周波損失(ロス)は増加します。アンテナとチューナの接続ケーブルは必要以上長く伸ばさないでください。
- アンテナケーブルが長くなる場合には、アンテナブースタYW-10B（別売）をご使用ください。アンテナブースタYW-10Bはアンテナケーブルの中間付近に接続されることをおすすめします。

ケーブル長の目安（ブースタ内蔵型アンテナ使用時）

	アンテナ単独使用時	YW-10B使用時
7C-FB（低損失型）	20~70m	80~140m
5C-FB（低損失型）	10~50m	60~100m

●グループの異なるシステムを設置する場合

ワイヤレスマイクロホンと別グループの受信アンテナとの距離は、同じ階の場合20m以上、階が異なる場合10m以上離れるように設置してください。

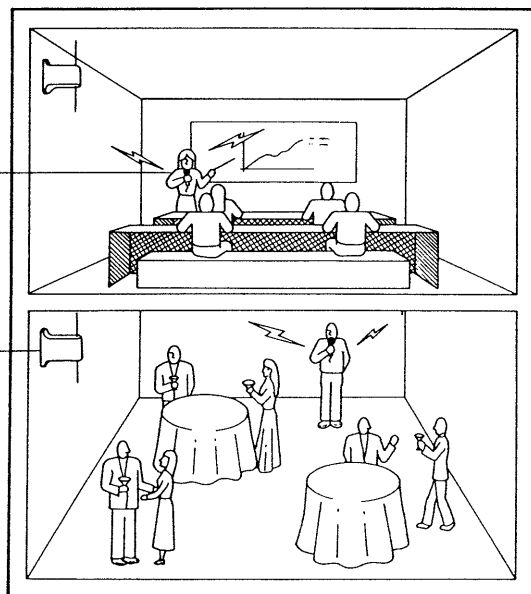
詳しくは、9ページの『800MHz帯ワイヤレスマイクロホンのチャンネル、周波数について』をご覧ください。

同一場所では同一グループのシステム（6チャンネル以内）のみ使用できます。

グループA

●別の階で使用するとき

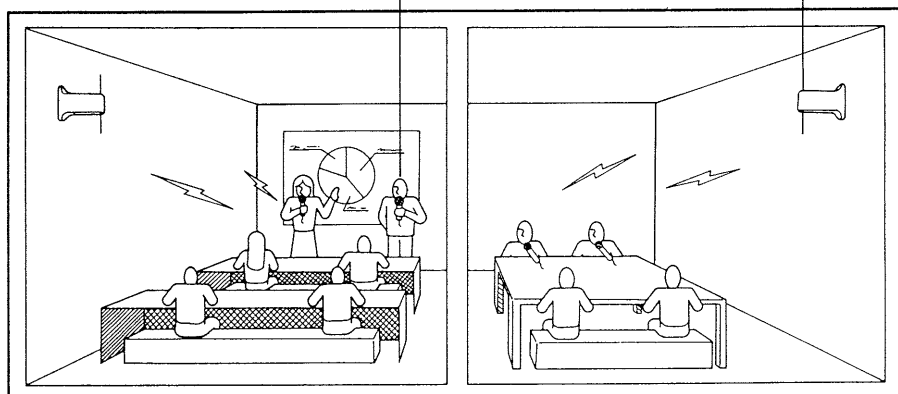
別の階でお使いになる場合でも、10m以上離してください。



グループB

●同じ階で使用するとき

異なるグループのアンテナとワイヤレスマイクの距離は20m以上離してください。



グループA

グループB

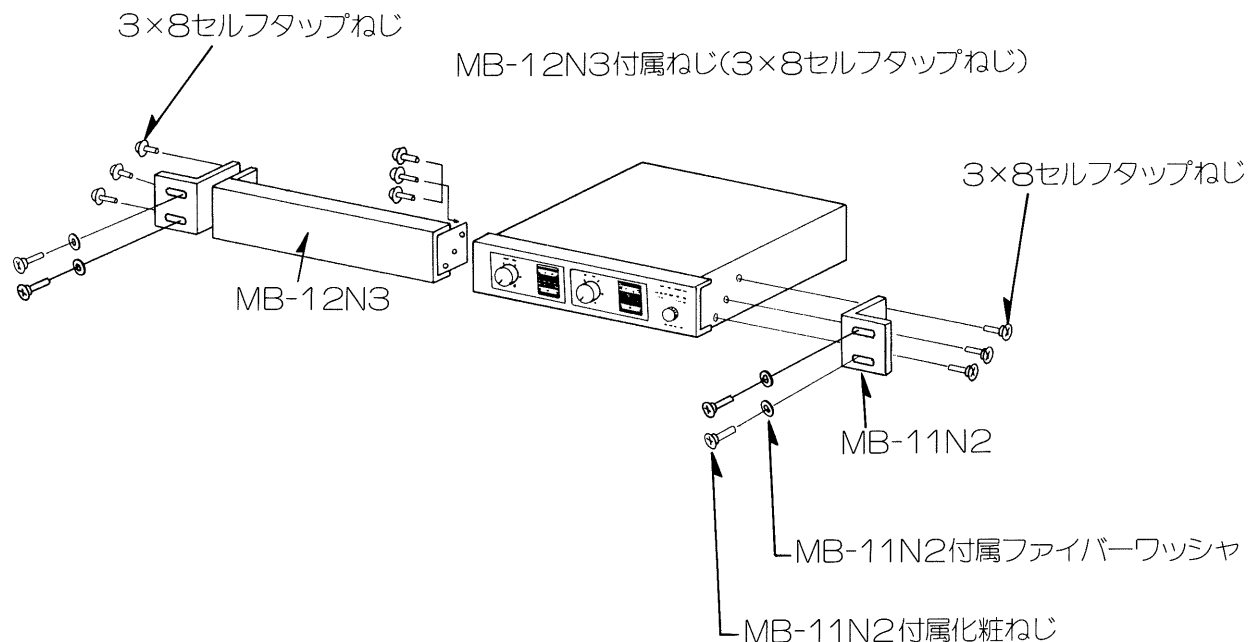
(注)

距離は目安です。

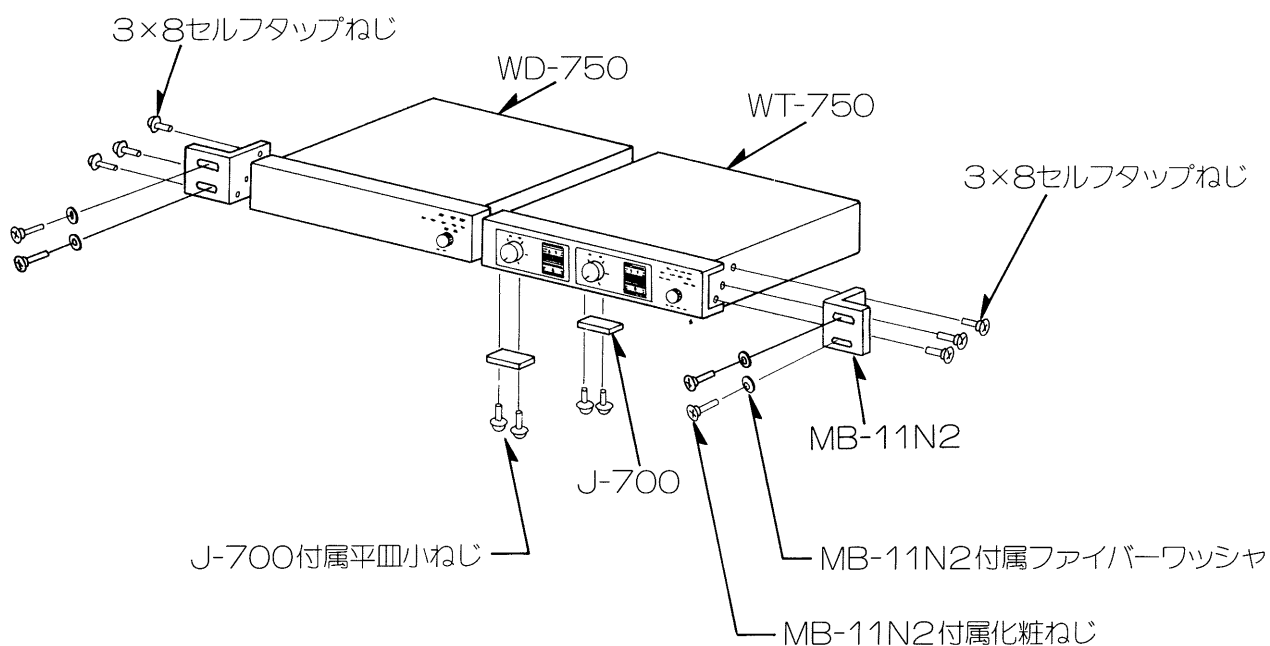
壁、天井、床の材質構造によって異なります。

■ラックに取付けるとき

- ラックに取付けてご使用になる場合は、別売の金具を使用してください。本体のゴム足ははずしておきます。
- WT-750を1台取付ける場合は、別売り金具(MB-11N2、MB-12N3)を使用してください。



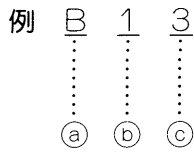
- WT-750をWD-750(混合分配器)と組合わせて2台取付ける場合は、別売り金具(MB-11N2、J-700)を使用してください。



■800MHz帯ワイヤレスマイクロホンのチャンネル、周波数について——

1) チャンネル呼称の説明

〔(財)電波システム開発センターおよび(社)日本電子機械工業会の規格にもとづく〕



ⓐ……………800MHz帯を表わす。

ⓑ……………グループ番号を表わす。

ⓒ……………グループ内のチャンネル番号を表わす。

- 2) 同一場所での同時使用は、グループ番号が同じワイヤレスマイクロホンに限って最大6チャンネルまで可能です。グループ番号が異なるワイヤレスマイクロホンを同一場所で同時に使用すると、混信妨害が発生しますのでご使用になれません。

■アフターサービスについて——

●保証書

保証書は販売店からお渡ししますから、必ず「販売店名・購入日」などの記入をお確かめになり、保証内容をよくお読みのあと、大切に保存してください。

保証期間は、お求めの日から1年間です。

●保証期間中に修理を依頼されるとき

取扱説明書をお読みになって、ご不明な点やご不審な点があれば、お求めの販売店にご連絡ください。お客様が修理することはできません。もし、機器をあけたり、内部に手を触れた場合は、保証期間中であっても保証の対象からはずれますので、ご注意ください。

連絡していただきたいこと

住所・氏名・電話番号・製品名・品番・購入日・故障の内容や異常の状況。

●保証期間経過後に修理を依頼されるとき

お求めの販売店にご相談ください。

修理によって機能が維持できる場合には、ご要望により有料で修理いたします。

保証期間中の修理などアフターサービスについてご不明な点があれば、お求めの販売店にお問合せください。

■仕様

電源電圧	AC100V 50/60Hz
消費電力	8W (WTU750(別売)2台使用時)
受信周波数	WTU750シリーズによる
アンテナ入力	75 Ω BNCジャック (アンテナ供給電源 DC8V 35mA最大)
最大出力	12dBV
単独出力	0dBV 600 Ω 不平衡
ミキシング出力	0dBV (ライン側) 600 Ω 不平衡 -65dBV (マイク側) 600 Ω 不平衡
ミキシング入力	0dBV 600 Ω 不平衡
使用温度範囲	-10 $^{\circ}$ C~+50 $^{\circ}$ C
重量	約2.1kg
寸法	210(幅) \times 47.5(高) \times 253(奥行)mm
仕 上	パネル面：マンセル7.5B4.7/2近似色 (ノーランドグレー) 半艶消 メラミン焼付塗装 チューナユニット装着部：樹脂(ノーランドグレー) ケース：マンセルN3.0近似色(ダークグレー) 半艶消 メラミン焼付塗装

※本機の仕様は、改良のため予告なく変更することがあります。

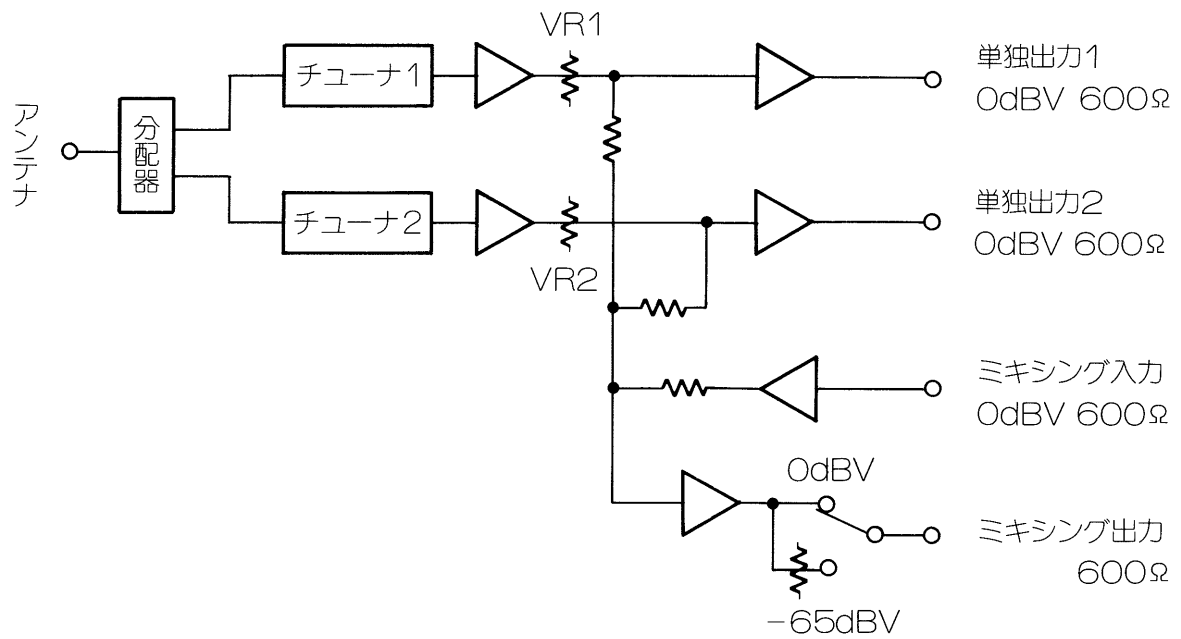
WTU750シリーズ装着時	
受信感度	10dB μ V以下 (S/N25dB、4.8kHz偏移)
スケルチ感度	18dB μ V以下
S / N 比	60dB以上 (60dB μ V入力、4.8kHz偏移)
残留雑音	20 μ V以下 (JIS Aカーブ使用、VR最小)
歪率	1%以下
周波数特性	50~12,000Hz +0, -4dB

(注)本機のアンテナ入力インピーダンスは75 Ω ですが、適合チューナユニットのアンテナ入力インピーダンスは50 Ω です。

●付属品

- ホーンプラグ付コード(1m)……………1本
- 品質保証書……………1
- 取扱説明書……………1

■ブロックダイアグラム





TOA 株式会社

TOA・インフォメーション・センター

商品や技術など、各種お問合せにお応えします。
業務時間 9:00~17:00(日曜・祝日除く)

フリーダイヤル(無料通話)
☎0120-108117

〒665 宝塚市高松町2番1号
TEL 0797-72-7567
FAX 0797-72-1090

札幌営業所 TEL(011)231-4641代
 青森営業所 TEL(0177)23-3751代
 盛岡営業所 TEL(0196)54-5211代
 仙台営業所 TEL(022)236-6565代
 郡山営業所 TEL(0249)23-7744代
 水戸営業所 TEL(0292)31-9811代
 宇都宮営業所 TEL(0286)62-1431代
 高崎営業所 TEL(0273)26-3955代
 日野営業所 TEL(0425)84-1711代
 長野営業所 TEL(0262)26-3628代
 新潟営業所 TEL(025)246-2316代
 千葉営業所 TEL(0472)55-6111代
 大宮営業所 TEL(048)685-5131代
 千代田営業所 TEL(03) 814-2711代

横浜営業所 TEL(045)261-2721代
 東京電設 TEL(03) 814-6211代
 営業開発室 TEL(03) 818-4721代
 静岡営業所 TEL(0542)37-8850代
 金沢営業所 TEL(0762)33-1951代
 岐阜営業所 TEL(0582)76-1401代
 名古屋営業所 TEL(052)971-8211代
 名古屋電設 TEL(052)962-5721代
 津営業所 TEL(0592)24-6645代
 日本橋営業所 TEL(06) 643-1090代
 京都営業所 TEL(075)801-7328代
 神戸営業所 TEL(078)577-4326代
 堺営業所 TEL(0722)21-6665代
 大阪電設 TEL(06) 358-1141代

大阪特販営業所 TEL(06) 358-1147代
 岡山営業所 TEL(0862)41-8029代
 広島営業所 TEL(082)291-3988代
 高松営業所 TEL(0878)51-3166代
 松山営業所 TEL(0899)31-1586代
 北九州営業所 TEL(093)581-4722代
 福岡営業所 TEL(092)431-0061代
 熊本営業所 TEL(096)384-1612代
 鹿児島営業所 TEL(0992)56-5245代
 那覇営業所 TEL(0988)66-5598代
 プロサウンド TEL(03) 815-8731代
 東京営業所
 プロサウンド
 大阪営業所 TEL(078)303-5631代